

MWLJ 12-200-IN series / seria

No. NSFD200Q11

LiFePO₄ lithium iron phosphate battery / Akumulator litowo-żelazowo-fosforanowy LiFePO₄



■ FEATURES / CECHY:

- **Longer cycle life than lead-acid batteries**
/Dłuższy cykl życia w porównaniu do akumulatorów kwasowo-ołowiowych
- **About 40% of the weight of a comparable lead acid battery**
/Okolo 40% masy porównywalnego akumulatora kwasowo-ołowiowego
- **Low Self-Discharge compared with lead-acid batteries**
/Niski poziom samorozładowania w porównaniu z akumulatorami kwasowo-ołowiowymi
- **Multiple built-in protection methods to protect the battery (overcharge, overdischarge and short circuit)**
/Wiele wbudowanych zabezpieczeń (przeładowanie, nadmierne rozładowanie i zwarcie)
- **Higher average round trip energy efficiency (92%) than lead acid battery than an 80% lead-acid battery**
/Wyższa średnia wydajność energetyczna (92%) w porównaniu do akumulatora kwasowo-ołowiowego (80%)
- **Applications: photovoltaic, caravans, boats, emergency lighting, electric vehicles and electric appliances**
/Zastosowanie: fotowoltaika, kempery, łodzie, oświetlenie awaryjne, pojazdy i urządzenie elektryczne



ELECTRICAL SPECIFICATION / SPECYFIKACJA ELEKTRYCZNA

NOMINAL VOLTAGE / NAPIĘCIE NOMINALNE	12.8V
NOMINAL CAPACITY / POJEMNOŚĆ NOMINALNA	200Ah at 25°C
ENERGY / ENERGIA	2560Wh
CHARGE VOLTAGE / NAPIĘCIE ŁADOWANIA	14.6V CC-CV
STANDARD CHARGE CURRENT / STANDARDOWY PRĄD ŁADOWANIA	40A
MAX. CHARGE CURRENT / MAKSYMALNY PRĄD ŁADOWANIA	100A
DISCHARGE CUT-OFF VOLTAGE / NAPIĘCIE ODCIĘCIA ROZŁADOWANIA	11.2V
MAX. CONTINUOUS DISCHARGE CURRENT / MAKSYMALNY CIĄGŁY PRĄD ROZŁADOWANIA	200A
MAX. PULSE CURRENT / MAKSYMALNY PRĄD ROZŁADOWANIA (W IMPULSIE)	650A (t < 100ms)
INTERNAL RESISTANCE (FULLY CHARGED, 25°C) / REZYSTANCJA WEWNĘTRZNA (AKUMULATOR W PEŁNI NAŁADOWANY, TEMP. 25°C)	≤ 100mΩ

MWLJ 12-200-IN series / seria

No. NSFD200Q11

LiFePO₄ lithium iron phosphate battery / Akumulator litowo-żelazowo-fosforanowy LiFePO₄



OPERATING CONDITIONS / WARUNKI PRACY

CHARGE / DISCHARGE EFFICIENCY / EFEKTYWNOŚĆ ŁADOWANIA / ROZŁADOWANIA	99.5% @ 40A / 96-99% @ 200A	
CYCLE LIFE / ŻYWTONOŚĆ	> 3000 cykli @ 40A 100% Depth of Discharge	
MONTHS SELF DISCHARGE / SAMOROZŁADOWANIE (1 MIESIĄC)	< 3%	
NOMINAL OPERATING TEMPERATURE / NOMINALNA TEMPERATURA PRACY	25°C ± 3°C (77°F ± 5°F)	
OPERATING TEMPERATURE RANGE / ZAKRES TEMPERATUR PRACY	Discharge / Rozładowanie	-20°C ~ 60°C (-4°F ~ 140°F)
	Charge / Ładowanie	0°C ~ 45°C (32°F ~ 113°F)
	Storage / Przechowywanie	0°C ~ 40°C (32°F ~ 104°F)
CAPACITY AFFECTED BY TEMPERATURE / WPŁYW TEMPERATURY NA POJEMNOŚĆ	40°C	100%
	25°C	100%
	0°C	90%
	-10°C	75%
IP RESISTANCE / ODPORNOŚĆ IP	IP65	
NUMBER OF BATTERIES CONNECTED IN SERIES [Max.] / ILOŚĆ AKUMULATORÓW PODŁĄCZONYCH SZEREGOWO [Max.]	4	
NUMBER OF BATTERIES CONNECTED IN PARALLEL [Max.] / ILOŚĆ AKUMULATORÓW PODŁĄCZONYCH RÓWNOLEGLE [Max.]	5	

CERTIFICATIONS AND ADDITIONAL OPTIONS / CERTYFIKACJE I DODATKOWE OPCJE

CERTIFICATIONS / CERTYFIKACJE	CE, UN38.3
COMMUNICATION PROTOCOL / PROTOKÓŁ KOMUNIKACYJNY	Bluetooth

MECHANICAL SPECIFICATION / SPECYFIKACJA MECHANICZNA

DIMENSIONS / WYMIARY	Length / Długość	522 ± 2mm (20.47 inch)
	Width / Szerokość	212 ± 2mm (10.59 inch)
	Height / Wysokość	290 ± 2mm (8.66 inch)
	Total Height / Max. Wysokość	290 ± 2mm (8.82 inch)
TERMINAL / TERMINAL	T16 / M8 x 10	
NET WEIGHT (APPROX.) / WAGA NETTO (W PRZYBLIŻENIU)	20.7kg ± 4 % (60.63 lbs)	
CONTAINER / OBUDOWA	ABS	

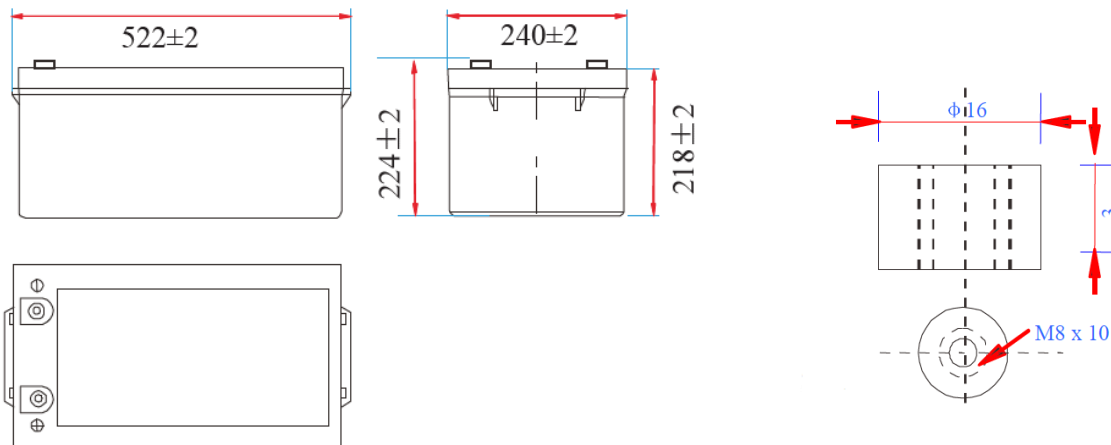
MWLJ 12-200-IN series / seria

No. NSFD200Q11

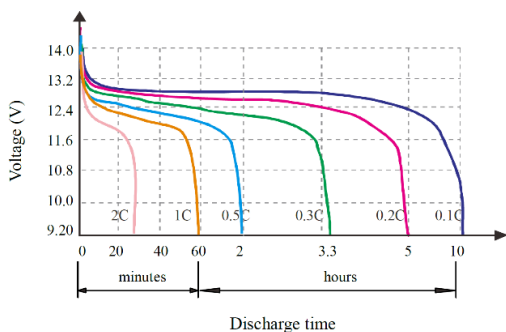
LiFePO4 lithium iron phosphate battery / Akumulator litowo-żelazowo-fosforanowy LiFePO4



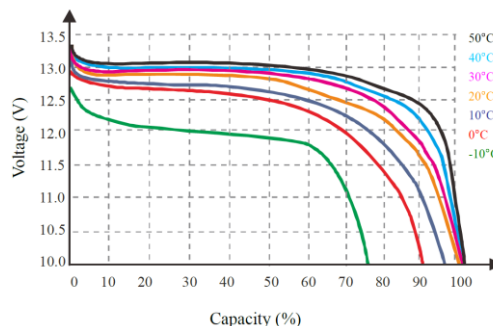
MECHANICAL SPECIFICATION / SPECYFIKACJA MECHANICZNA



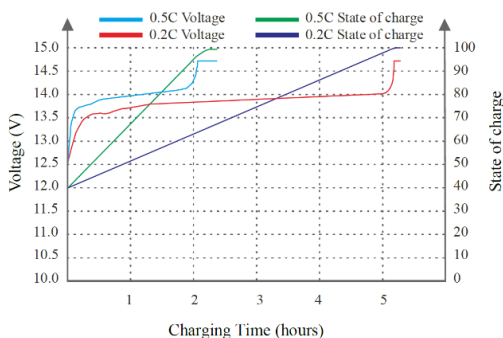
DISCHARGE CHARACTERISTIC (25°C) / CHARAKTERYSTYKA ROZŁADOWANIA (25°C)



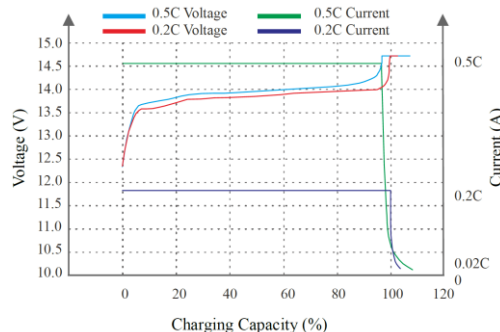
TEMPERATURE AFFECT ON DISCHARGE CHARACTERISTICS (0.5C) / WPŁYW TEMPERATURY NA CHARAKTERYSTYKĘ ROZŁADOWANIA (0.5C)



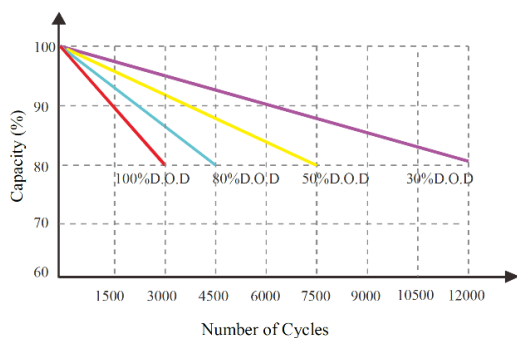
STATE OF CHARGE (SoC) CURVE (25°C) / STAN NAŁADOWANIA (25°C)



CHARGE CHARACTERISTICS (25°C) / CHARAKTERYSTYKA ŁADOWANIA (25°C)



CYCLE LIFE ON DEPTH OF DISCHARGE (D.O.D) (25°C) / ŻYWOTNOŚĆ ZALEŻNA OD GŁĘBOKOŚCI ROZŁADOWANIA (25°C)



SELF DISCHARGE CHARACTERISTICS CURVE (25°C) / CHARAKTERYSTYKA SAMOROZŁADOWANIA (25°C)

